



Centralis IB

Centrální ovladač

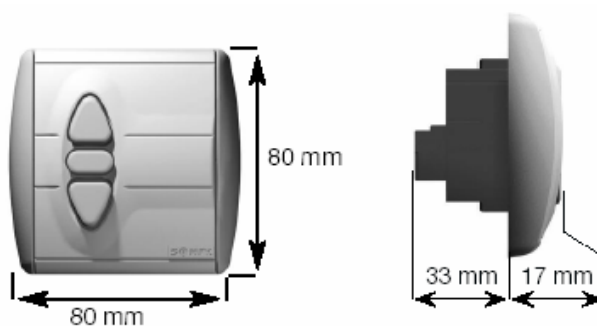


Abyste mohli optimálně využít všech vlastností centrálního ovladače Centralis IB, přečtěte si pozorně následující návod k provozu.

inteo Centralis IB

Centralis IB je ovladač z programu firmy SOMFY, který je určen především jako centrální nebo skupinový ovladač do sběrnicových ovládacích systémů elektricky poháněných rolet, žaluzií či markýz, tj. do systémů, kde se centrální povely přenášejí pomocí řídicího vedení - sběrnice.

1. Technické údaje



Napětí řídicího vedení: SELV

!! Centralis IB se nesmí použít v silnoproudých obvodech !!

Krytí: IP 30

Třída ochrany: II

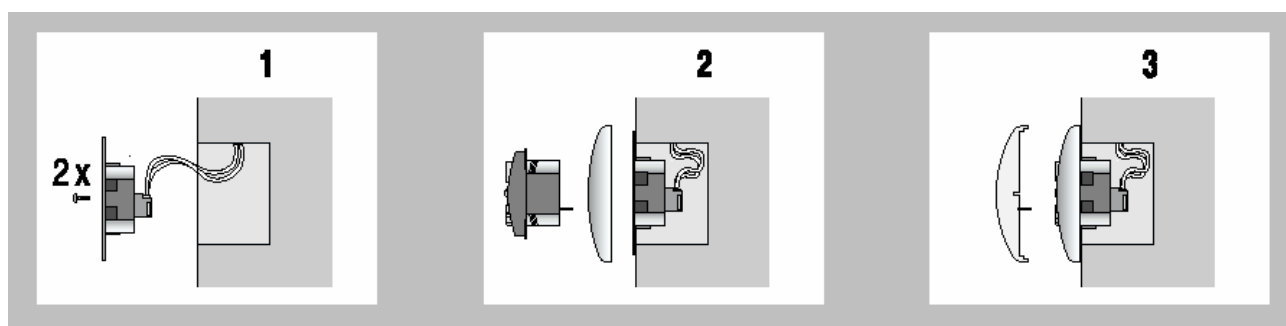
Provozní teplota: + 5° C ... + 40° C

Okolní podmínky: suché obytné místnosti

2. Instalace

Centralis IB je možné montovat do krabice pod omítku o Ø 60 mm (KU 68) nebo vhodné krabice na omítku (např. z řady Inteo).

2.1 Montáž

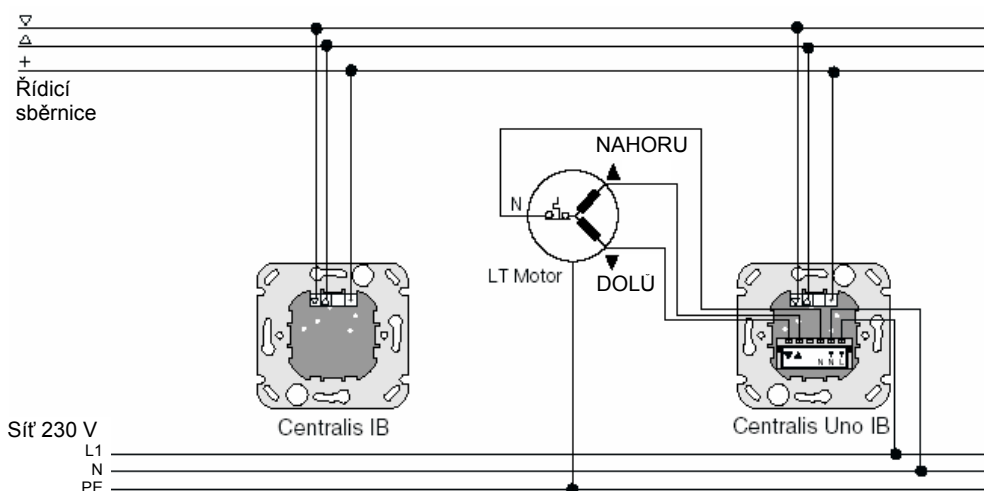


1
2x
Přívodní vedení připojit na svorky objímky (rozmístění svorek viz bod 2.2) a objímku přišroubovat do rozvodné krabice

2
Centralis IB zasunout společně s rámečkem do objímky
Přezkoušet směry chodu a popřípadě zaměnit vodiče na svorkách ▽ a △.

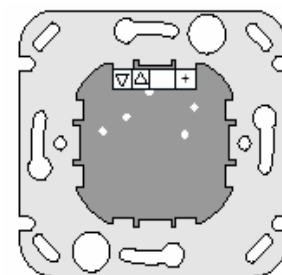
3
Nasadit kryt

2.2 Zapojení



Rozmístění svorek

- + Sběrnice - společný vodič
- Δ Sběrnice - povel NAHORU
- ▽ Sběrnice - povel DOLŮ



Centralis IB
objímka, pohled zezadu

3. Obsluha

Pomocí tlačítek NAHORU, DOLŮ a STOP lze zadávat centrální nebo skupinové povely pro připojené lokální ovládací jednotky (např. Centralis UNO IB).

Přidržením tlačítka na dobu delší než cca 2 sekundy lze zadat prioritní povel, na který zareagují i jednotky Centralis UNO IB s vypnutou automatikou (přepínač v poloze „0“).

Prostřednictvím ovladače Centralis IB lze stiskem tlačítka STOP pohon pouze zastavit, nelze vyvolat mezipolohu uloženou v paměti lokálních ovládacích jednotek. Stejně tak nelze centrálně naklápět lamely.

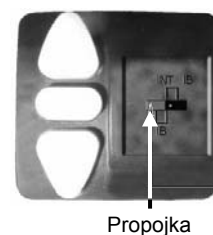


4. Přepnutí polarity

Pouze pro elektromontéry

Standardní nastavení propojky je na pozici 1 - „IB“.

Přesunutím propojky do polohy 2 - „INT IB“ se změní polarita sběrnice - na společném vodiči je minus pól zdroje. Toto nastavení je nutné použít v systémech interiérového zastínění s GPS 1020 a IRS 300 nebo pro skupinové ovládání více systémů FTS.



Co dělat, když...

tlačítko STOP nefunguje	přepojit propojku do opačné polohy
centrální ovladač Centralis IB nefunguje	přezkoušejte zapojení sběrnice